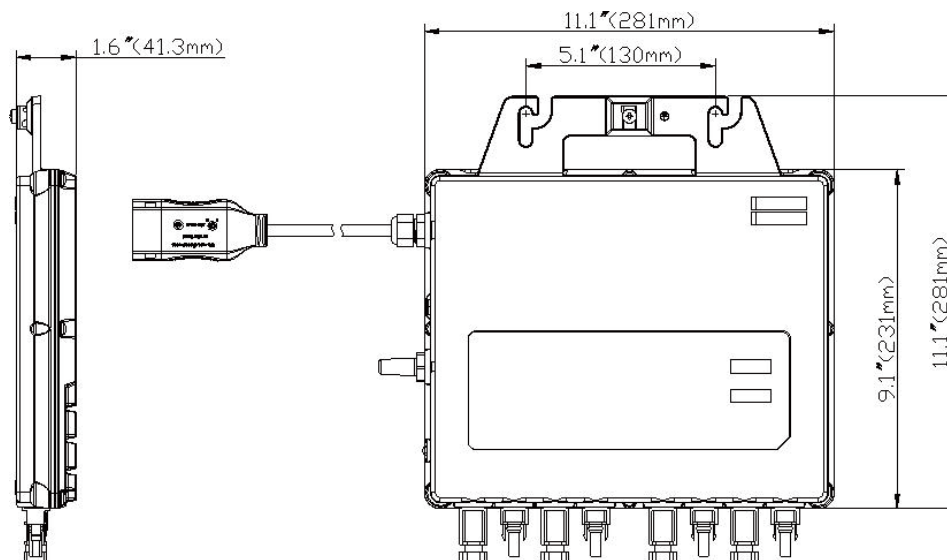


QS1

Micro-omvormer

- Een enkele unit sluit maximaal 4 PV-modules aan
- 4 ingangskanalen met onafhankelijke MPPT's en monitoring functie.
- Maximaal continue uitgangsvermogen tot 1200W
- Geïntegreerde automatisch afschakel module

Afmetingen



De QS1 van APsystems is een netwerk-verbonden micro-omvormer met intelligente internetverbinding en een geavanceerd monitoring systeem om maximale efficiëntie te waarborgen. Hoge mate van efficiëntie en betrouwbaarheid van de QS1 met 4 onafhankelijke MPPT kanalen en een maximum piekvermogen van 1200W. Een kwart van de omvormers en ook een kwart van de installatie betekent een werkelijke besparing voor residentiële en commerciële klanten.

QS1 Micro-omvormer Datasheet

Regio / Model

EMEA / QS1

Ingangsgegevens (DC)

MPPT Spannings bereik	22V-48V
Bedrijfsspannings bereik	16V-55V
Maximale ingangsspanning	60V
Opstartspanning	20V
Maximum ingangsstroom	12A x 4
Max. omvormer terugvoerstrom naar de array	0A

Uitgangsgegevens (AC)

Maximaal continue uitgangsvermogen	1200W
Nominaal uitgangsspannings bereik	230V/184-253V
Regelbare uitgangsspannings bereik	160V-278V
Max. Continue uitgangsstroom	5.22A
Opstart stroom	12.5A
Nominale uitgangsfrequentie	50Hz/48-51Hz
Regelbare uitgangsfrequentie bereik	45.1Hz-54.9Hz
Vermogensfactor	>0.99
Totale harmonische vervorming	<3%

Efficientie

Piek efficientie	96.5%
Nominale MPPT Efficientie	99.5%
Nachtelijk stroomverbruik	30mW

Mechanische gegevens

Bedrijfstemperatuur bereik	-40°C to +65°C
Opslagtemperatuur bereik	-40°C to +85°C
Afmetingen (L x H x B)	281mm x 231mm x 41.3mm
Gewicht	4.5kg
AC BUS Maximale spanning	20A
Classificatie behuizing	Outdoor - IP67
Vervuilingsgraad classificatie	PD3
Koeling	Natuurlijke convectie - geen ventilatoren
Relatieve bedrijfsvochtigheids bereik	4%-100%
Maximum hoogte	<2000m
Overspannings categorie	OVC II voor PV Ingangs Circuit, OVC III voor Hoofd Circuit

Functies

Communicatie	Draadloos, ZigBee
Transformator ontwerp	Hoog frequente transformatoren, galvanisch gescheiden
Monitoring	Via EMA* Online Portal
Warranty	10 Jaar Standaard ; 20 Jaar Optioneel

Certificado de Cumplimiento

Veiligheid en EMC Conformiteit	EN 62109-1;EN 62109-2;EN 61000-6-1;EN 61000-6-2; EN 61000-6-3;EN 61000-6-4
Netaansluiting conformiteit	VDE0126-1-1/A1 VFR2014,ERDF-NOI-RES_13E,UTE C15-712-1, EN 50438

APsystems

Cypresbaan 7,
2908LT, Capelle aan den IJssel, The Netherlands
Tel : 031-10-2582670
Email : emea@apsystems.com

APsystems

Rue des Monts dOr,
ZAC de Follieuses Sud - Les Echets,
01700 Miribel, France
Email : emea@apsystems.com | Tel: +33-4-81 65 60 40

